

Misuratore di Portata per Canali aperti 713

Generalità



Il misuratore di portata 713 è realizzato per la misura ed il controllo di portate liquide in canali e stramazzi a cielo aperto. L'unità 713 è un'apparecchiatura completa per il rilevamento dei valori di portata istantanea e registrazione dei metri cubi transitati. Detto apparecchiatura, nella versione standard, può essere adattata ad ogni tipo e modello di canale o stramazzo di misura.

Principali Funzionalità

- Sensore ad ultrasuoni o trasmettitore di pressione idrostatico ad immersione.
- Massima precisione con campi di misura limitati anche a soli 0-10 cm.
- Taratura in campo dell'unità pratica e funzionale, con accesso direttamente dal pannello frontale.
- Menu multi lingue (Italiano compreso)
- Adattabile a qualsiasi canale o stramazzo di misura.
- Integratore e totalizzatore con predeterminatore incorporato per il comando di totalizzatori remoti e campionatori automatici(es MJK780).
- Tutti i dati sono memorizzati su memoria non volatile E2prom
- Visualizzazione della portata media istantanea (m^3/ora), dell'ultima ora, giornaliera e delle precedenti 24 ore
- Visualizzazione del volume totalizzato (m^3), con parziale dell'ultima ora, giornaliero e delle precedenti 24 ore
- Allarmi per volume massimo orario e/o giornaliero
- Allarmi di massima, minima portata ed avaria.

Applicazioni

Il misuratore di portata 713 è particolarmente mirato alla misura e registrazione di portate liquide in ingresso ed uscita da impianti di depurazione sia civili che industriali. Trova inoltre largo impiego nella registrazione di portate di scolmo in stazioni di sollevamento, allevamenti ittici, canali irrigui nonché per rilevamenti su fiumi.

Operatività

L'elettronica del misuratore di portata 713 converte e linearizza la misura di livello, rilevata dal sensore, in segnale proporzionale alla portata. Il convertitore 713 consente la conversione in portata mediante l'utilizzo di uno dei seguenti principi:

- per molteplici dimensioni dei più comuni sistemi di misura adottati quali canali Parshall e Stramazzi Triangolari conformi alle norme ISO 1438, sono presenti formule di deflusso già programmate;
- per altri sistemi tipo Venturi o stramazzi diversi è possibile la programmazione della specifica formula di deflusso;
- per sistemi composti o dove non esiste in letteratura una precisa formula è possibile programmare 10 valori noti di proporzionalità livello/portata, e per interpolazione lineare è calcolata la curva di deflusso.

Scheda Tecnica

Specifiche Tecniche

Sensore ad Ultrasuoni

Campo di misura:	0÷0.3 mt oppure 0÷1 mt	0÷3 mt
Frequenza:	100 kHz	30 kHz
Cono ultrasonico:	3 °	
Campo di temperatura:	-20...+60 °C	
Campo cieco:	40 cm	75 cm
Dimensioni:	Ø 130 x 94 mm	
Materiali:	PP verde / POM nero	
Cavo:	Schermato, con guaina in PVC, lunghezza standard 12 m	
Estendibile:	(Max. 50 m.)	(Max. 100 m.)
Protezione:	IP68, stagno, resistente all'immersione, max. 1 bar	
Certificazione CE:	EN50081-1, EN50082-1	
Certificazione Ex:	Zona 2 EN50021 UL1604	

Trasmittitore di Pressione 7062

Campo di misura:	0÷0.3 mt Trasmittitore di pressione 7062-1413 0÷1.0 mt Trasmittitore di pressione 7062-1423 0÷3.0 mt Trasmittitore di pressione 7062-1433
Campo di temperatura:	-20...+60 °C
Deriva per Temp.:	≤ 0.01%/°C
Accuratezza:	≤ 0.5% F.S.
Deriva Max dopo 1 anno:	≤ 0.5% F.S.
Dimensioni:	Ø 60 x 162 mm
Materiali:	PP verde con diaframma in ceramica
Alimentazione:	10-30 VDC
Uscita:	4-20 mA
Cavo:	Schermato 2x0.5 mm ² , (+5x0.15mm ² per programmazione) con guaina in PVC, lunghezza standard 12 m
Protezione:	IP68, stagno, resistente all'immersione, max. 3 bar
Certificazione CE:	EN50081-1, EN50082-1

Convertitore di portata 713

Campo di misura:	Determinato dal sensore	
Dimensioni:	185 × 240 × 115 mm (h × l × p)	
Alimentazione:	220 - 240 / 110-120 / 24V AC, assorbimento 10 VA (app.)	
Campo di temperatura:	- 20 ... + 60 °C	
Materiali:	Polestirene con coperchio trasparente	
Protezione:	IP 65	
Ingresso:	Da sensore ad Ultrasuoni, Trasmittitore di Pressione o segnale 4÷20 mA	
Uscite digitali:	4 relè	con contatto in scambio programmabili Max. Carico 250 V, 4 A resistivi, max. 100 VA induttivi.
	1 relè	opto accoppiato con tempo di chiusura da 100msec a 10 sec Max. Carico 36 V, 50 mA
Uscita Analogica:	0÷20 / 4÷20 mA, max. 500 Ω	
Uscita Seriale:	RS 232 per comunicazione con 795	
Visualizzazione:	Display alfanumerico 2x24 caratteri per letture e programmazione	
Accuratezza:	≤ ±1% (Risoluzione ± 1 mm)	
Certificazione CE:	EN50081-1, EN50082-1	

Scheda Tecnica

Sistema di misura ad Ultrasuoni

Sensore ad Ultrasuoni Shuttle®

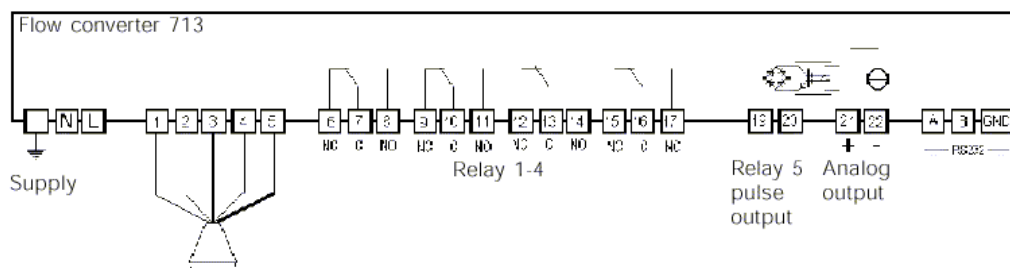


Il misuratore di portata 713 può essere fornito corredato del sensore ad ultrasuoni Shuttle®. Gli ultrasuoni sono un sistema di misura senza contatto che ha il vantaggio di poter essere impiegato nel controllo di liquidi aggressivi e contaminati. Con il sensore ad ultrasuoni Shuttle® è possibile ottenere una risoluzione di misura pari a ± 1 mm.

- Metodo di misura senza contatto, privo di manutenzione e parti in movimento.
- Cono ultrasonico con apertura di soli 3°. La minima apertura del cono ultrasonico consente una elevata intensità del segnale ed una minima sensibilità alle schiume, grassi o fanghi presenti sulla superficie liquida.

Collegamenti elettrici

Con sensore ad Ultrasuoni



Sistema di misura idrostatico

Trasmittitori di pressione ad immersione 7062

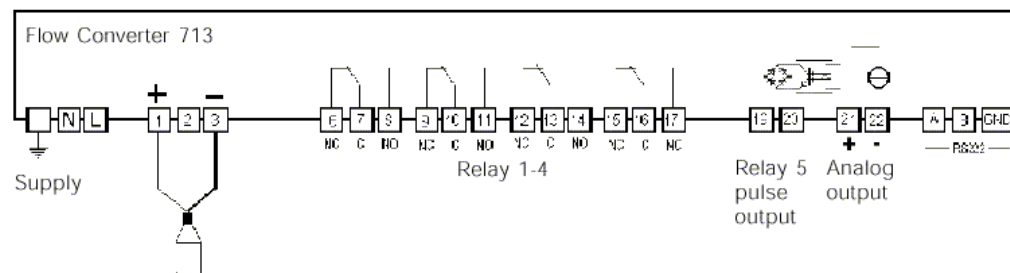


Il misuratore di portata 713 può essere equipaggiato di trasmettitore di pressione relativa di elevata precisione del tipo 7062. Detti trasmettitori di pressione, del tipo ad immersione, coprono campi di misura da 30 cm a 3 metri.

- Assoluta insensibilità a schiume e/o turbolenze di superficie
- Nessun campo cieco o zona morta

Collegamenti elettrici

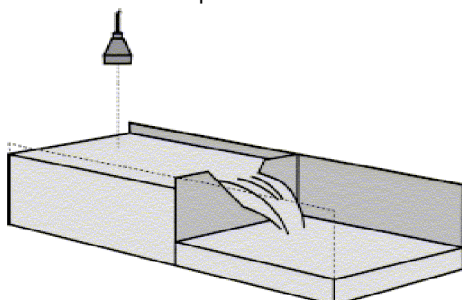
Con sensore Idrostatico



Installazione

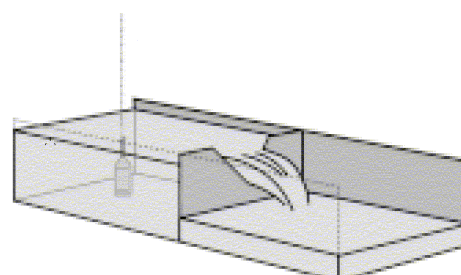
Sensore ad Ultrasuoni

Il sensore ultrasonico viene montato a monte dello stramazzo ad una distanza lineare pari a 3-4 volte il massimo battente liquido controllato. Il sensore ha un cono di rilevamento molto ristretto e deve essere montato ad una distanza non inferiore a 40 cm dal massimo battente liquido.



Sensore Idrostatico

Il sensore idrostatico viene montato a monte dello stramazzo ad una distanza lineare pari a 3-4 volte il massimo battente liquido controllato, o in un pozzetto di calma adiacente al canale. I trasmettitori di pressione dispongono di un attacco da 1" GM per attacco ad un tubo.



Scheda Tecnica

Il misuratore di portata 713 consente la misura di portata in canali e stramazzi a cielo aperto, ovvero ovunque sia presente un idoneo modellatore idraulico. La determinazione della portata è ricavata dalla seguente relazione matematica:

$$\text{Portata } Q = f (\text{Livello}^X \text{ Costante})$$

L'esponente X e la Costante dipendono dalle dimensioni del canale o stramazzo. Il metodo di calcolo e linearizzazione sono conformi con le norme ISO 1438, le quali indicano come i modellatori devono essere realizzati e di conseguenza secondo quali relazioni le variazioni del battente idraulico sono proporzionali al valore di portata.



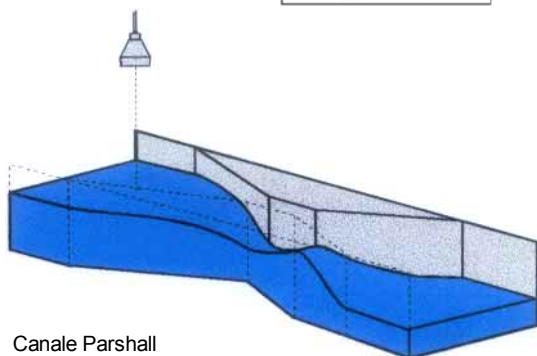
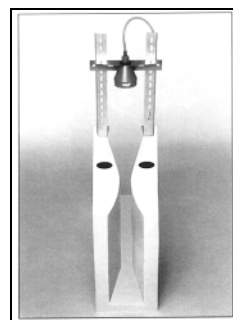
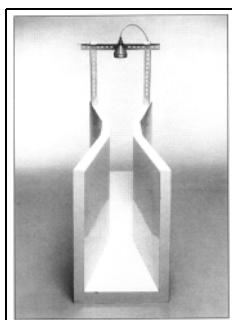
Scheda Tecnica

Per la misura di portata, ed in abbinamento ai misuratori 713 sono disponibili una gamma di canali di misura prefabbricati che consentono di soddisfare le diverse esigenze applicative. I prefabbricati sono realizzati in PVC, PP, fibra di vetro ed acciaio Inox.

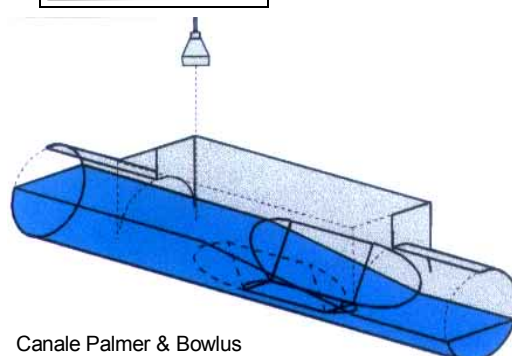
Ciascun prefabbricato è fornito pronto per l'installazione in opera.

- I canali Parshall, Venturi e Pamer & Bowlus sono realizzati in conformità agli standard;
- I manufatti sono realizzati come sezioni complete del canale al fine di assicurare la migliore accuratezza di misura;
- Le realizzazioni standard coprono portate da 25 m³/h a 2000 m³/h

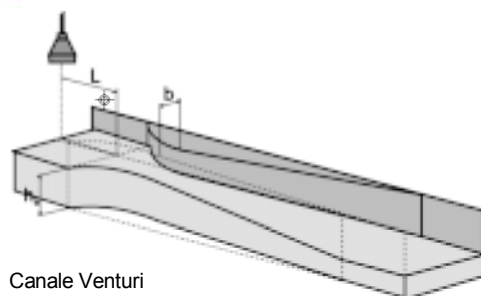
Per ulteriori informazioni in merito ai canali di misura vedere la scheda tecnica 3.80



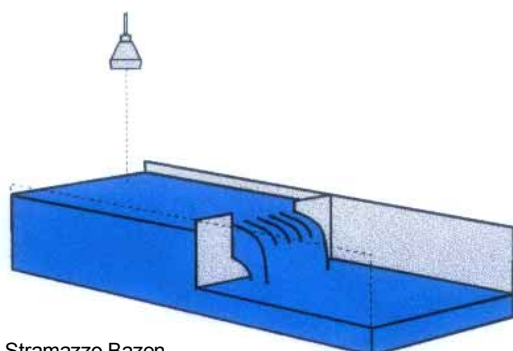
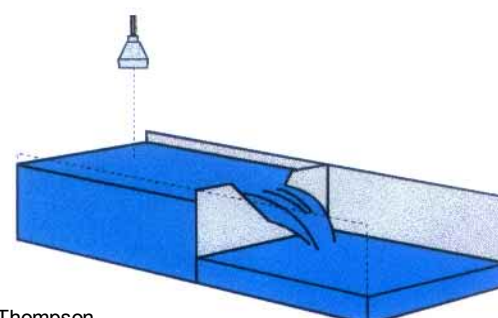
Canale Parshall



Canale Palmer & Bowlus



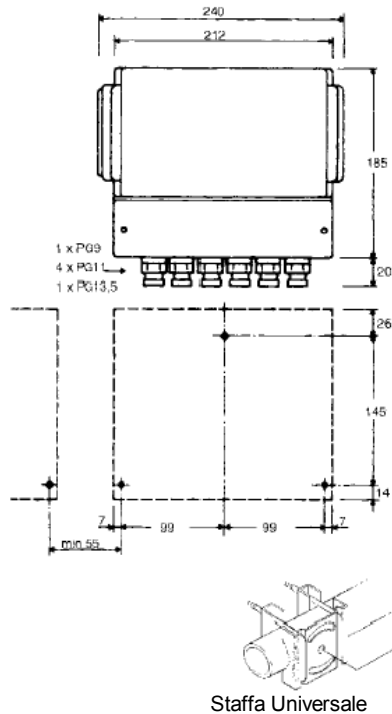
Canale Venturi

Stramazzo Bazen
a soglia rettangolareStramazzo Thompson
a soglia triangolare

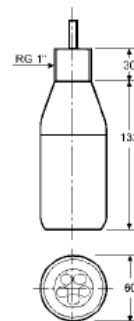
Scheda Tecnica

Dimensioni

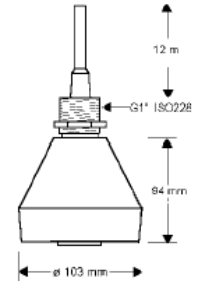
Convertitore 713



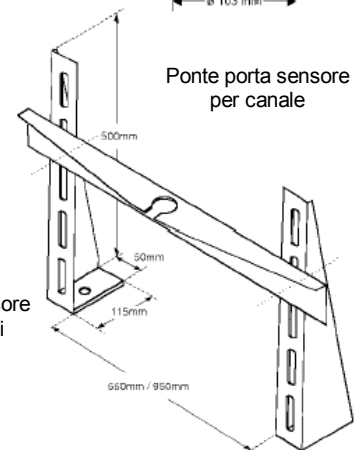
Trasmittitore di Pressione



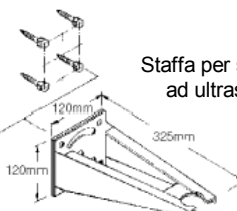
Sensore ad Ultrasuoni



Ponte porta sensore per canale



Staffa per sensore ad ultrasuoni



Staffa Universale

Numeri di codice per tipologia di apparecchiatura

Misuratori di portata per canali aperti 713

201450	713U-1111	Sensore ad ultrasuoni, campo di misura 0-30 cm
201455	713U-1121	Sensore ad ultrasuoni, campo di misura 0-100 cm
201460	713U-1131	Sensore ad ultrasuoni, campo di misura 0-300 cm
202600	713 -1104	Senza sensore con ingresso 4-20 mA
202650	713P-1114	Sensore idrostatico, campo di misura 0-30 cm
202655	713P-1124	Sensore idrostatico, campo di misura 0-100 cm
202660	713P-1134	Sensore idrostatico, campo di misura 0-300 cm

Accessori per convertitore di portata 713

200105	Contenitore ausiliario per montaggio a fronte quadro
200115	Protezione da pioggia per montaggio in campo in Aisi 304

Accessori per sensori ad ultrasuoni

200590:	Scatola di giunzione per cavo sensore ultrasuoni
200595:	Cavo sensore US di lunghezza non standard (+ cavo per sensore al metro)
690010:	Cavo per sensore ad ultrasuoni (specificare la lunghezza, max. 100 metri)
200220:	Staffa, standard, per sensore lunghezza 300 mm da parete al centro sensore
200219:	Staffa, corta, per sensore lunghezza 90 mm da parete al centro sensore
200205:	Supporto universale per staffe sensori

Accessori per sensori idrostatici 7062

202922:	Scatola di giunzione per cavo trasmettitori di pressione
202923:	Come 202922 ma completa di connettore di programmazione
200126:	Display ad inserzione per scatola di giunzione mod. MJK 531
202920:	Cavo sensore di lunghezza non standard (+ cavo al metro)
691014:	Cavo per trasmettitore di pressione mod. 7060 (specificare la lunghezza)